

FICHE DE DONNÉES PRODUIT

L 18 W/865

LUMILUX T8 | Tubes fluorescents 26 mm, culot G13



DOMAINES D'APPLICATION

- Bâtiments publics
- Éclairage de bureaux
- Industrie
- Commerces
- Supermarchés et grands magasins
- Éclairage urbain
- Utilisation en extérieur, uniquement dans des luminaires appropriés

AVANTAGES PRODUITS

- Technologie de lampe éprouvée
- Bonne rentabilité grâce à une haute efficacité
- Disponible dans de nombreuses couleurs de lumières différentes (2 700 à 8 000 K) pour diverses applications

CARACTÉRISTIQUES PRODUIT

- Très bon maintien du flux lumineux : 90 % tout au long de la durée de vie de la lampe
- Bon indice de rendu des couleurs : 1B (R_a : 80 à 89)
- Gradable
- Phosphore à trois bandes haute qualité : LUMILUX



FICHE TECHNIQUE

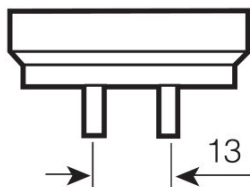
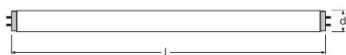
Données électriques

| | |
|-------------------------------|--|
| Tension nominale | 57.0 V |
| Efficacité lumineuse HF 25 °C | En cours de clarification par l'autorité et l'organisme de normalisation |
| Puissance nominale | 19,10 W |
| Puissance nominale | 19,10 W |
| Courant de la lampe | 0,37 A |

Données photométriques

| | |
|---|--------------------------------|
| Efficacité lumineuse alimentation conv. | 72 lm/W |
| Ra Indice de rendu des couleurs | ≥80 |
| Flux lumineux | 1250 lm |
| Flux lumineux à 25 °C | 1300 lm |
| Teinte de couleur | 865 |
| Température de couleur | 6500 K |
| Flux lumineux nominale | 1250 lm |
| Teinte de couleur (désignation) | LUMILUX Lumière du jour froide |
| Maintien flux lumineux à 2 000 h | 0,96 |
| Maintien flux lumineux à 4 000 h | 0,94 |
| Maintien flux lumineux à 6 000 h | 0,93 |
| Maintien flux lumineux à 8 000 h | 0,91 |
| Maintien flux lumineux à 12 000 h | 0,91 |
| Maintien flux lumineux à 16 000 h | 0,90 |
| Maintien flux lumineux à 20 000 h | 0,89 |
| Temp. de couleur | 6500 K |
| Flux lumineux | 1250 lm |
| Ra Indice de rendu des couleurs | ≥80 |

Dimensions & poids



G13
IEC 7004-51
DIN 49653 T1

| | |
|------------------------------------|-----------|
| Diamètre du tube | 26 mm |
| Longueur | 604,0 mm |
| Longueur du culot hors pins | 590,00 mm |
| Diamètre | 26,0 mm |
| Diamètre maximum | 26,0 mm |

Temp. et condition de fonctionnement

| | |
|---------------------------------------|---------|
| Flux max. selon temp. ambiante | 25,0 °C |
|---------------------------------------|---------|

Durée de vie

| | |
|--------------------------------------|-----------------------|
| Durée de vie | 18000 h ¹⁾ |
| Durée de vie | 20000 h ²⁾ |
| Taux de survivance à 2 000 h | 0,99 |
| Taux de survivance à 4 000 h | 0,99 |
| Taux de survivance à 6 000 h | 0,99 |
| Taux de survivance à 8 000 h | 0,99 |
| Taux de survivance à 12 000 h | 0,99 |
| Taux de survivance à 16 000 h | 0,99 |
| Taux de survivance à 20 000 h | 0,50 |
| Fréquence 50 Hz/HF | HF |
| Durée de vie | 20000 h |
| Durée de vie nominale | 20000 h |

¹⁾ Avec un ballast électronique préchauffage

²⁾ Avec une alimentation électronique avec préchauffage

Donnée produit supplémentaire

| | |
|-------------------------------------|--------|
| Culot (désignation standard) | G13 |
| Teneur en mercure | 3,0 mg |
| Pictogramme DEEE | Oui |

Capacités

| | |
|-------------------------|-----|
| Gradable | Oui |
| Pour l'intérieur | Oui |

Certificats & Normes

| | |
|----------------------------------|--------------|
| Classe d'énergie efficace | G |
| Consommation d'énergie | 23 kWh/1000h |

Distribution de lumière

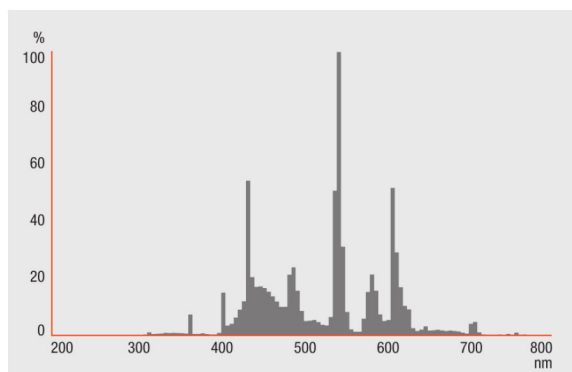


Schéma répartition spectrale

Schéma de câblage

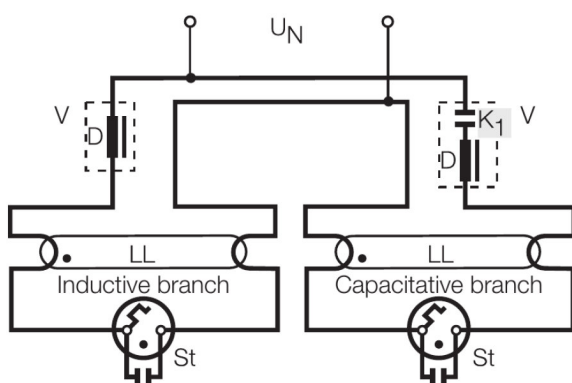


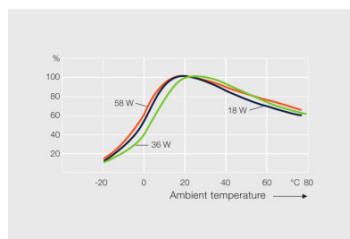
Schéma de câblage

GARANTIE SYSTÈME

Garantie système OSRAM + en combinaison avec des alimentations électroniques OSRAM

CONSIGNES DE SÉCURITÉ

En cas de casse de lampe: www.ledvance.fr/lampecassees



Autres diagrammes

DONNÉES LOGISTIQUES

| Code produit | Unité d'emballage (Pièces/Unité) | Dimensions (longueur x largeur x hauteur) | Poids brut | Volume |
|---------------|----------------------------------|---|------------|-----------------------|
| 4050300517773 | Fourreau 1 | 605 mm x 27 mm x 30 mm | 103,00 g | 0.49 dm ³ |
| 4050300517780 | Carton de regroupement 25 | 223 mm x 552 mm x 145 mm | 2775,00 g | 17.85 dm ³ |

Le code produit mentionné décrit la petite quantité d'unité qui peut être commandée. Une unité peut contenir un ou plusieurs produits. Lorsque vous passez la commande, merci de bien vouloir entrer une unité ou un multiple d'une unité.

RÉFÉRENCES/LIENS

Pour de plus amples informations sur la garantie système et les modalités et conditions de la garantie, voir sous

▶ www.ledvance.com/system-guarantee

AVERTISSEMENT

Sous réserve de modifications. Sauf erreur ou omission. Veuillez à toujours utiliser la version la plus récente.

LUMILUX T8 | Tubes fluorescents 26 mm, culot G13

| Nom du produit | Nom du produit (Electronique de gestion) | EAN | Intensité nominale | Perte de puissance | Flux lumineux à 35 °C | Quantité de points lumineux |
|----------------|--|---------------|--------------------|--------------------|-----------------------|-----------------------------|
| L 18 W/865 | QT 1x18 DIM | 4008321645647 | 0.08 A | 18.90 W | 1350 lm | 1 |
| | QT 2x18 DIM | 4008321645852 | 0.17 A | 37.70 W | 1350 lm | 2 |
| | QT-ECO 1x18-24/220-240 L | | 0.14 A | 19.00 W | 1250 lm | 1 |
| | QT-ECO 1x18-24/220-240 S | 4050300638560 | 0.14 A | 19.00 W | 1250 lm | 1 |
| | QT-FIT 5/8 1x18-39 | 4008321873927 | 0.10 A | 21.00 W | 1350 lm | 1 |
| | QT-FIT 5/8 2x18-39 | 4008321873903 | 0.17 A | 39.00 W | 1350 lm | 2 |
| | QT-FIT8 1x18 | 4008321294180 | 0.09 A | 19.00 W | 1350 lm | 1 |
| | QT-FIT8 2x18 | 4008321294241 | 0.16 A | 36.00 W | 1350 lm | 2 |
| | QT-FIT8 3x18, 4x18 | 4008321294302 | 0.25 A | 54.00 W | 1350 lm | 3 |
| | QT-FIT8 3x18, 4x18 | 4008321294302 | 0.33 A | 74.00 W | 1350 lm | 4 |
| | QTi 1x14/24/21/39 GII | 4008321383334 | 0.09 A | 19.00 W | 1350 lm | 1 |
| | QTi 1x18 DIM | | 0.08 A | 19.00 W | 1350 lm | 1 |
| | QTi 2x14/24/21/39 GII | 4008321383396 | 0.17 A | 37.00 W | 1350 lm | 2 |
| | QTi 3x18 DIM | | 0.24 A | 53.60 W | 1350 lm | 3 |
| | QTi 4x18 DIM | 4008321070012 | 0.31 A | 69.30 W | 1350 lm | 4 |
| | QTi DALI 1x18 DIM | 4050300870403 | 0.08 A | 18.30 W | 1350 lm | 1 |
| | QTi DALI 2x18 DIM | 4050300870526 | 0.16 A | 36.50 W | 1350 lm | 2 |
| | QTi DALI 3x18 DIM | 4008321069979 | 0.24 A | 53.60 W | 1350 lm | 3 |
| | QTi DALI 4x18 DIM | 4008321070050 | 0.31 A | 69.30 W | 1350 lm | 4 |
| | QTP-DL 1x18-24 | | 0.09 A | 18.00 W | 1300 lm | 1 |
| | QTP-DL 2x18-24 | | 0.17 A | 37.00 W | 1300 lm | 2 |
| | QTP-M 1x26-42 | 4008321329134 | 0.10 A | 19.00 W | 1350 lm | 1 |
| | QTP-M 2x26-32 | 4008321329158 | 0.17 A | 36.00 W | 1350 lm | 2 |

| Nom du produit | Nom du produit (Electronique de gestion) | EAN | Intensité nominale | Perte de puissance | Flux lumineux à 35 °C | Quantité de points lumineux |
|----------------|--|---------------|--------------------|--------------------|-----------------------|-----------------------------|
| | QTP-OPTIMAL 1x18-40 | 4008321873743 | 0.10 A | 20.00 W | 1350 lm | 1 |
| | QTP-OPTIMAL 2x18-40 | 4008321873767 | 0.17 A | 39.00 W | 1350 lm | 2 |
| | QTz8 1x18 | 4008321863263 | 0.09 A | 20.00 W | 1350 lm | 1 |
| | QTz8 2x18 | 4008321863300 | 0.09 A | 23.00 W | 1350 lm | 2 |
| | QTz8 3x18 | | 0.25 A | 54.00 W | 1350 lm | 3 |
| | QTz8 4x18 | 4008321863362 | 0.25 A | 54.00 W | 1350 lm | 4 |

| Nom du produit | Nom du produit (Electronique de gestion) | EAN | EEI – Classe énergétique |
|----------------|--|---------------|--------------------------|
| L 18 W/865 | QT 1x18 DIM | 4008321645647 | |
| | QT 2x18 DIM | 4008321645852 | |
| | QT-ECO 1x18-24/220-240 L | | |
| | QT-ECO 1x18-24/220-240 S | 4050300638560 | A2 |
| | QT-FIT 5/8 1x18-39 | 4008321873927 | |
| | QT-FIT 5/8 2x18-39 | 4008321873903 | |
| | QT-FIT8 1x18 | 4008321294180 | |
| | QT-FIT8 2x18 | 4008321294241 | |
| | QT-FIT8 3x18, 4x18 | 4008321294302 | |
| | QT-FIT8 3x18, 4x18 | 4008321294302 | |
| | QTi 1x14/24/21/39 GII | 4008321383334 | |
| | QTi 1x18 DIM | | |
| | QTi 2x14/24/21/39 GII | 4008321383396 | |
| | QTi 3x18 DIM | | |
| | QTi 4x18 DIM | 4008321070012 | |
| | QTi DALI 1x18 DIM | 4050300870403 | |
| | QTi DALI 2x18 DIM | 4050300870526 | |
| | QTi DALI 3x18 DIM | 4008321069979 | |
| | QTi DALI 4x18 DIM | 4008321070050 | |

| Nom du produit | Nom du produit (Electronique de gestion) | EAN | EEl – Classe énergétique |
|----------------|--|---------------|--------------------------|
| | QTP-DL 1x18-24 | | |
| | QTP-DL 2x18-24 | | |
| | QTP-M 1x26-42 | 4008321329134 | |
| | QTP-M 2x26-32 | 4008321329158 | |
| | QTP-OPTIMAL 1x18-40 | 4008321873743 | |
| | QTP-OPTIMAL 2x18-40 | 4008321873767 | |
| | QTz8 1x18 | 4008321863263 | |
| | QTz8 2x18 | 4008321863300 | |
| | QTz8 3x18 | | |
| | QTz8 4x18 | 4008321863362 | |